



BRID

AIR purifier

MANUALE D'USO



BRID

AIR purifier

GRAZIE PER AVER SCELTO BRID

Con l'acquisto di BRID, hai scelto di prenderti cura della qualità dell'aria che respiri ogni giorno.

- Leggi il manuale prima dell'uso
- Conserva questo manuale in un posto sicuro per eventuali consultazioni future

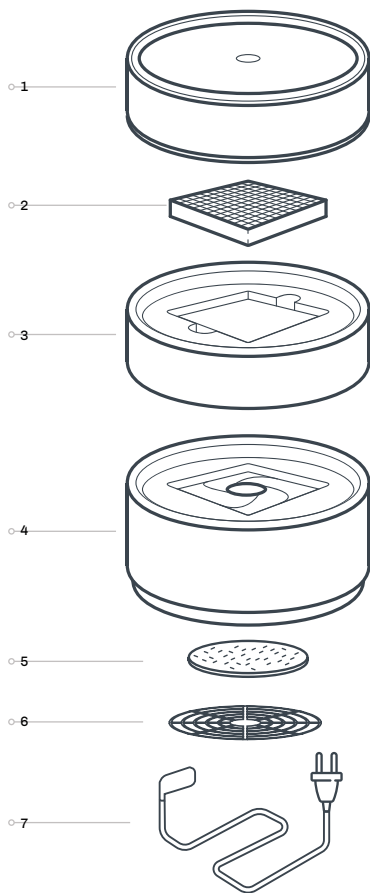
• BRID E COMPONENTI	04
• AVVIO RAPIDO	05
• INFORMAZIONI GENERALI DI SICUREZZA	06
• AVVERTIMENTI E PRECAUZIONI	07
• COME PROGRAMMARE BRID	08
• MODALITA' OPERATIVE	09
• MANUTENZIONE	10
• COME PULIRE/SOSTITUIRE IL PRE-FILTRO TNT	11
• COME PULIRE IL FILTRO CERAMICO	12
• SPECIFICHE TECNICHE	13
• MODULO CO & APP	14
• FAQs	15

INCONTRA BRID

BRID è un purificatore d'aria modulare che sfrutta una tecnologia esclusiva brevettata.

BRID riduce sensibilmente: VOC, monossido di carbonio, NOx, odori organici, formaldeide, batteri, muffa e molto altro.

Il design modulare e compatto rende BRID la soluzione ideale per ogni ambiente interno: con l'uso della più recente ed avanzata nanotecnologia, BRID ha fissato un nuovo standard nella purificazione dell'aria.



COMPONENTI

1. COPERCHIO
2. FILTRO CERAMICO *
3. MODULO DI FILTRAZIONE *
4. UNITÀ BASE
5. PRE-FILTRO TNT
6. GRIGLIA DI PROTEZIONE
7. CAVO DI ALIMENTAZIONE

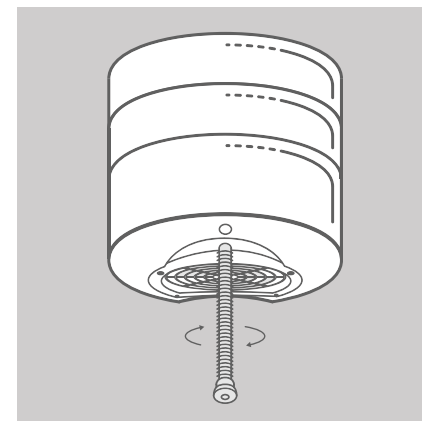
* Secondo il tuo acquisto, questo componente può essere ripetuto (BRID XL, XXL)

AVVIO RAPIDO



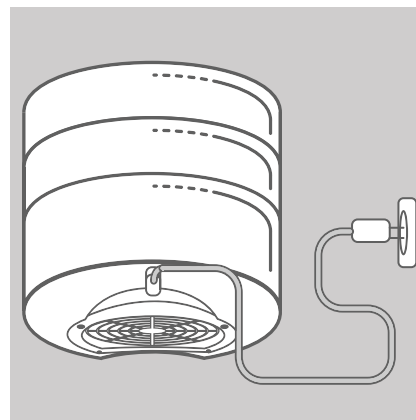
1) SCARTARE BRID

Togliere con cautela BRID dalla scatola in cartone e rimuovere gli involucri di plastica dal dispositivo e dal cavo di alimentazione.



2) VITE DI SICUREZZA

Utilizzare la vite di sicurezza per tenere uniti i vari moduli alla base: avvitarla alla base del dispositivo, stringendola fino al coperchio.



3) CONNETTERE IL CAVO DI ALIMENTAZIONE

Inserire il cavo di alimentazione nell'apposito spazio alla base del prodotto. Assicurarsi che la spina sia inserita correttamente nella presa di corrente.



4) ACCENDERE BRID

Premendo l'interruttore, BRID è pronto all'uso!

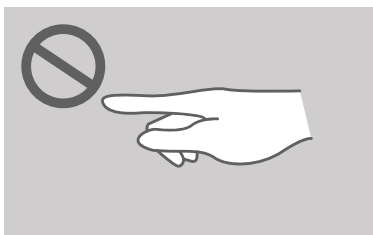
INFORMAZIONI GENERALI DI SICUREZZA

PRIMA DI USARE BRID, LEGGERE ATTENTAMENTE IN QUESTO MANUALE TUTTE LE ISTRUZIONI E LE PRECAUZIONI DA OSSERVARE.

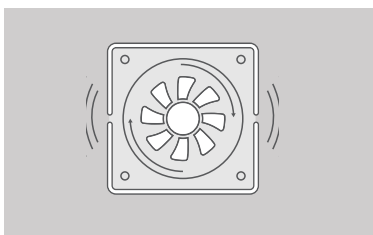
Quando viene utilizzato un dispositivo elettronico, è sempre necessario far attenzione alle seguenti precauzioni:



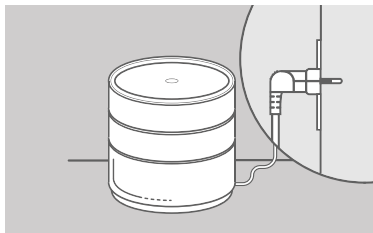
Non usare BRID se si dovesse presentare una qualsiasi irregolarità, come in presenza di un surriscaldamento, di un suono insolito o di un odore inconsueto.



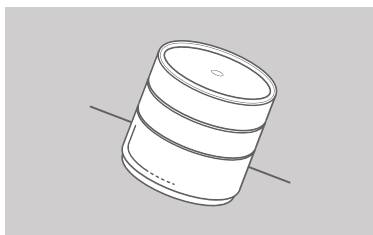
Non inserire dita o oggetti nella griglia o nelle parti in movimento. Osservare estrema cautela quando BRID viene usato nelle vicinanze dei bambini.



Spegnere BRID se si sente un rumore anomalo provenire dalla ventola.



Fare attenzione che la spina sia inserita correttamente nella presa di corrente. BRID è pensato solo per uso interno.



Non usare BRID sulle superfici instabili o nelle vicinanze di oggetti in equilibrio precario.

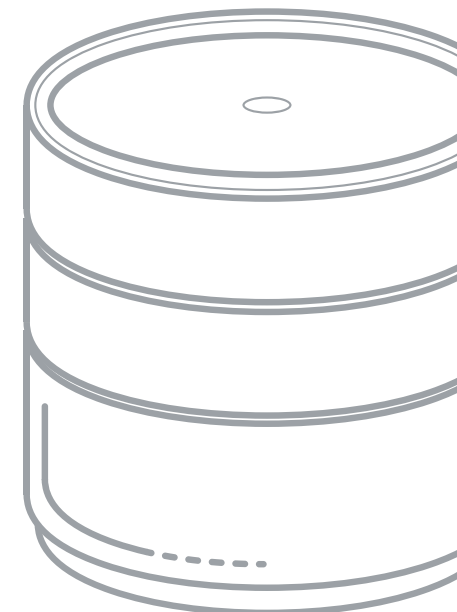


Non ostruire la ventola del BRID collocata nella parte inferiore del prodotto: è importante non impedire il normale flusso di aria. Non posizionare oggetti sopra o accanto al dispositivo e fare attenzione che non entri in contatto con acqua.

AVVERTIMENTI

I seguenti avvertimenti segnalano pericoli di medio e alto livello e, nel caso in cui vengano ignorati, si potrebbero subire lesioni gravi fino alla morte del soggetto coinvolto.

- Non danneggiare la spina o il cavo di alimentazione
- Non usare il dispositivo se la spina o il cavo di alimentazione risultano danneggiati, surriscaldati o non sono connessi correttamente alla presa di corrente.
- Non usare un voltaggio superiore ai 220/240V per la presa di corrente o per eventuali altri dispositivi elettronici
- Non maneggiare la spina o il dispositivo con mani bagnate
- Accertarsi che la spina sia correttamente inserita alla base e alla presa di corrente alla parete
- Non usare BRID nel caso si rilevi qualsivoglia anomalia.
- Staccare dalla presa di corrente se non in uso per un lungo periodo di tempo
- Pulire regolarmente la spina elettrica dalla polvere
- Maneggiare con cura la spina elettrica quando si decide di staccare il dispositivo dalla presa di corrente. Non è consigliato l'uso di una prolunga.
- Non tirare mai con forza la spina elettrica mentre si è distanti dalla presa di corrente.
- Spegnerne il dispositivo e staccare la spina elettrica dalla presa di corrente nel caso in cui si voglia pulire, controllare o spostare il prodotto.
- Non inserire le dita o altri oggetti nella griglia, nei filtri o nelle aperture all'interno del dispositivo.
- Non smontare, riparare o alterare il prodotto.
- Non bagnare il prodotto, ad eccezione della pulizia dei filtri.
- Non fare uso di cloro o di detersivi acidi per la pulizia dei filtri o nelle vicinanze di BRID.
- Non usare BRID nelle seguenti situazioni:
 - superfici instabili
 - luoghi in cui è possibile la fuoriuscita di olio o di gas infiammabili
 - luoghi in cui è possibile che ci siano gas corrosivi o polveri provenienti da oggetti metallici
 - luoghi in cui è possibile che ci sia esposizione diretta a fonti di calore come il termosifone
- Non pulire con benzina, diluenti o detersivi chimici sia le componenti interne che esterne del BRID
- Non avvicinare gli animali al BRID o al suo cavo di alimentazione
- Non ostruire il passaggio di aria con panni, biancheria o qualsiasi tipo di tessuto

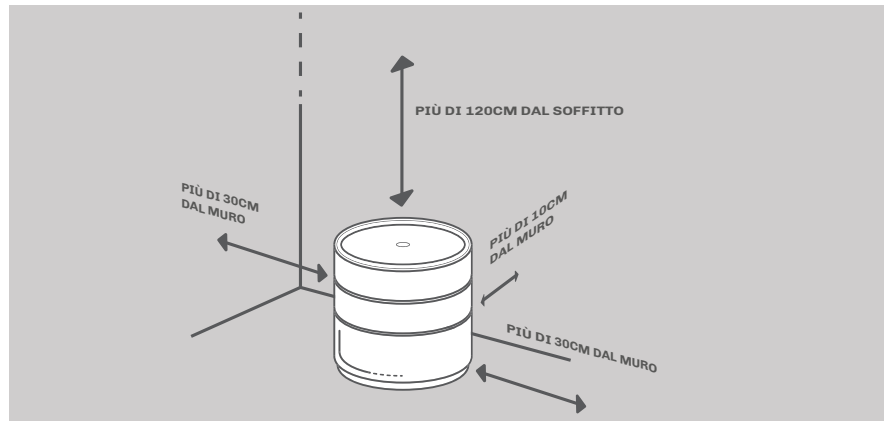


PRECAUZIONI

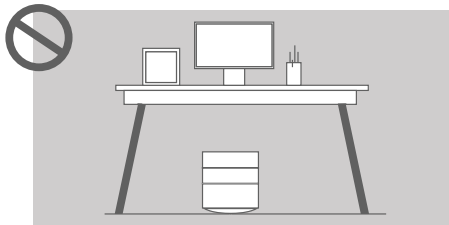
Le seguenti precauzioni informano su pericoli di medio o basso livello e, nel caso in cui non vengano seguite, si potrebbero subire lievi lesioni o danni all'ambiente.

- Non sedersi o appoggiarsi sul prodotto
- Non trasportare BRID mentre si corre
- Non capovolgere BRID sul lato nel caso in cui si voglia spostarlo
- Non muovere BRID una volta acceso
- Spostare BRID prendendolo sempre dalla sua base
- Spegnerne il prodotto prima di rimuovere la spina elettrica dalla presa di corrente
- Staccare dalla presa di corrente se non in uso per un lungo periodo di tempo
- Per evitare di inciampare, posizionare il filo adeguatamente

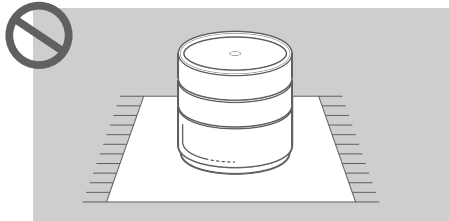
COME PROGRAMMARE BRID



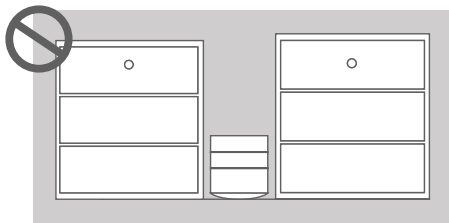
Per massime prestazioni ed affidabilità, posizionare BRID alle distanze indicate nello schema. Non ostruire la ventola posizionata alla base del prodotto: è importante non impedire il flusso di aria.



NON POSIZIONARE BRID SOTTO AD UN TAVOLO O OVUNQUE CI POSSA ESSERE OSTRUZIONE DEL FLUSSO D'ARIA



NON POSIZIONARE BRID SU SUPERFICI INSTABILI O SOFFICI COME TAPPETI E MOQUETTE



NON POSIZIONARE BRID FRA DUE OGGETTI CHE POTREBBERO LIMITARE IL FLUSSO D'ARIA

MODALITA' OPERATIVE

Premere il pulsante posizionato sul coperchio per **accendere BRID**

Premere il pulsante consecutivamente se si vuole **cambiare la modalità, da SMART a BOOST a NIGHT**

Tenere premuto il pulsante per **2 secondi** per **spegnere BRID**

Tenere premuto il pulsante per **10 secondi** per un **reset completo**

Disconnettere dal Wi-Fi: disponibile prossimamente



SMART MODE

Grazie ai sensori presenti nel dispositivo, BRID adatta i suoi cicli di filtrazione dell'aria al livello di inquinamento nella stanza. Nella modalità SMART, quando la ventola non è in funzione, BRID aziona la luce ad intermittenza ogni cinque minuti per indicare che il dispositivo sta funzionando efficacemente.

BOOST MODE

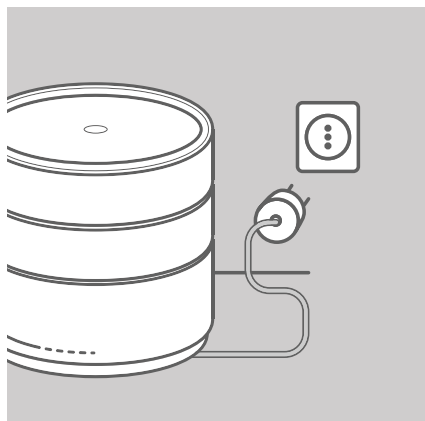
In questa modalità, BRID sta lavorando alla massima potenza per ottenere un maggior livello di purificazione dell'aria.

NIGHT MODE

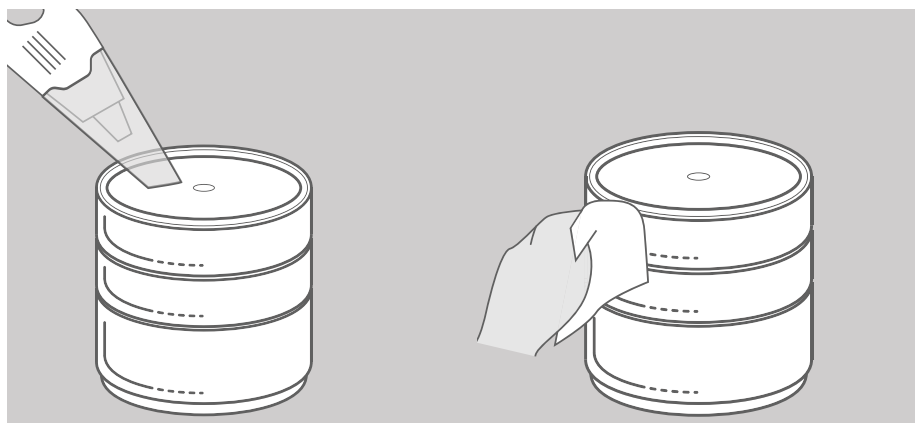
BRID rallenta la ventilazione ed abbassa le luci.

MANUTENZIONE

Spegnere il dispositivo e staccare la spina dalla presa di corrente. Rimuovere la polvere da tutta la superficie del prodotto, lucidandolo con un panno soffice.



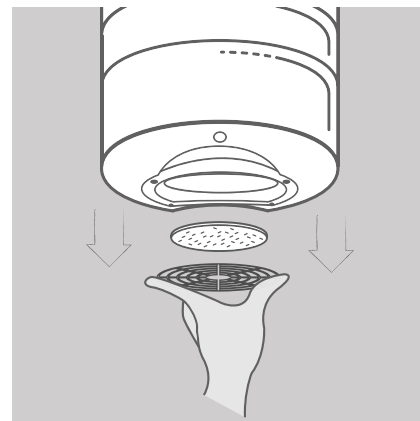
Assicurarsi di rimuovere la spina dalla presa di corrente prima di iniziare la procedura di pulizia del dispositivo.



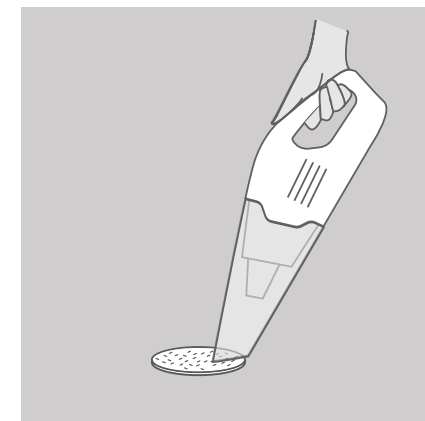
Rimuovere la polvere da tutta la superficie del prodotto, utilizzando un panno soffice. **NON USARE** i seguenti prodotti: benzina, diluenti, polveri lucidanti o altri solventi.

COME PULIRE/SOSTITUIRE IL PRE-FILTRO TNT

Il pre-filtro TNT dovrebbe essere pulito/sostituito, a seconda del livello di inquinamento dell'aria, ogni 3 mesi circa: la soglia si abbassa a 2 mesi se sono presenti animali domestici in casa.



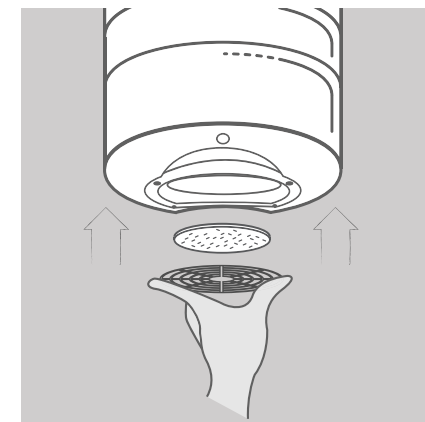
1. Rimuovere la griglia di protezione, avvicinando i due pulsanti laterali verso il centro. Rimuovere il pre-filtro TNT



2. Aspirare la polvere, se presente, dal pre-filtro TNT. Nel caso in cui il pre-filtro TNT sia estremamente sporco, smaltirlo correttamente e sostituirlo con uno nuovo.



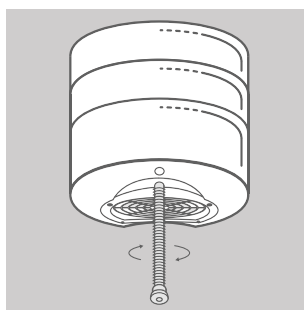
3. Aspirare la polvere, se presente, anche dalla griglia protettiva



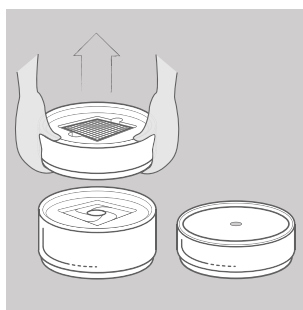
4. Inserire il pre-filtro TNT all'interno della griglia di protezione. Inserire, poi, la griglia di protezione nell'apposito spazio alla base del dispositivo. Si sentirà uno scatto al raggiungimento della posizione corretta.

COME PULIRE IL FILTRO CERAMICO

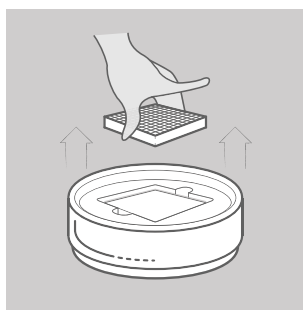
Per ottenere risultati migliori, è consigliato pulire il filtro ceramico una volta ogni 6 mesi.



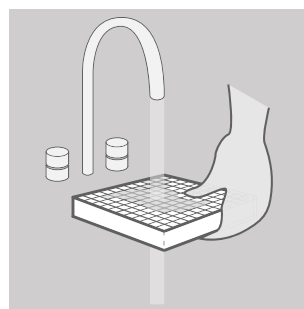
1. Staccare il cavo di alimentazione dalla presa di corrente e svitare, se presente, la vite di sicurezza.



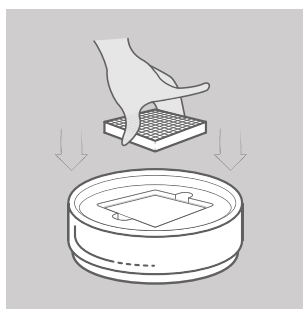
2. Rimuovere delicatamente il coperchio e smontare i rimanenti moduli di filtrazione



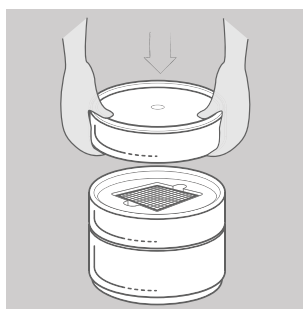
3. Rimuovere con prudenza il filtro ceramico dal modulo di filtrazione



4. Lavare sotto acqua corrente il filtro ceramico, senza l'ausilio del sapone. Lasciare il filtro asciugare per almeno 3 ore.



5. Assemblare nuovamente ogni singolo modulo. Assicurarsi che il modulo con l'adesivo sia posto direttamente sopra la base del dispositivo e che i filtri ceramici siano posizionati correttamente nel loro apposito spazio.



6. Posizionare il coperchio. Avvitare la vite di sicurezza se ritenuto necessario.

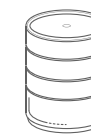
SPECIFICHE TECNICHE



BRID



BRID XL



BRID XXL

DIMENSIONI	25x25x24 cm	25x25x28 cm	25x25x33 cm
PESO	3,5 kg	4,5 kg	5,5 kg
CONSUMO DI ENERGIA (BOOST)	25,6 W	36,1 W	46,8 W
CONSUMO DI ENERGIA (SMART)	24,5 W	35,5 W	46 W
CONSUMO DI ENERGIA (NIGHT)	5,9 W	8 W	10 W
ALIMENTAZIONE	110/220 V	110/220 V	110/220 V
RUMORE (BOOST)	55/60 Db	55/60 Db	55/60 Db
RUMORE (SMART)	50/55 Db	50/55 Db	50/55 Db
RUMORE (NIGHT)	35/40 Db	35/40 Db	35/40 Db
FREQUENZA DI PULIZIA (FILTRO CERAMICO)	ogni 6/8 mesi	ogni 6/8 mesi	ogni 6/8 mesi
FREQUENZA DI PULIZIA (PRE-FILTRO)	ogni 2/4 mesi	ogni 2/4 mesi	ogni 2/4 mesi

MODULO CO

Se hai aggiunto il modulo CO al tuo acquisto, il tuo BRID sarà equipaggiato con un rilevatore di monossido di carbonio ed un allarme. Se la concentrazione del monossido di carbonio nella tua stanza supera un valore limite, BRID ti avvertirà con un suono di allarme.

In ogni momento puoi monitorare la concentrazione del monossido di carbonio grazie all'app di BRID.

Il modulo CO di BRID è uno strumento estremamente utile, ma in nessun modo può sostituire un rilevatore di monossido di carbonio certificato.



SCARICA L'APP

Puoi scaricare l'app di BRID gratuitamente. L'app "Brid Air Purifier" è compatibile con iOS e Android. L'app di BRID è disponibile su Apple Store e su Google Play.

Caratteristiche principali:

- Connettività Wi-Fi
- Monitoraggio dell'inquinamento
- Statistiche real-time
- Impostazione manuale

FAQS

BRID NON SI ACCENDE.

- La spina è inserita correttamente alla base?
- La spina è inserita correttamente alla presa di corrente?
- I moduli di BRID sono collegati correttamente?
- C'è un calo di corrente nella tua area?
- L'interruttore è acceso?

NON ESCE ARIA DA BRID.

- Hai rimosso gli involucri di plastica dai componenti interni del BRID?
- I moduli del BRID sono collegati correttamente?
- Il pre-filtro ha bisogno di essere pulito?
- Hai impostato Brid su Smart Mode? Anche quando la ventola non è in funzione, BRID monitora il livello di inquinamento dell'ambiente

LA VENTOLA E' MOLTO RUMOROSA.

- I filtri sono in qualche modo ostruiti?
- Hai impostato BRID su Boost Mode?

QUANTO SPESSO DOVREBBERO ESSERE PULITI I FILTRI IN CERAMICA?

- E' raccomandato pulire i filtri in ceramica ogni 6-8 mesi
- E' raccomandato pulire i filtri in ceramica ogni 3 mesi o più frequentemente del solito se fumi all'interno dell'ambiente o vivi in presenza di fumatori e/o animali.

QUANTO SPESSO DOVREBBE ESSERE PULITO IL PRE-FILTRO?

- Il pre-filtro richiede una frequenza di pulizia correlata all'inquinamento dell'aria, approssimativamente ogni 3 mesi.

LE LUCI SONO PIU' ATTENUATE.

- Hai impostato BRID in Night Mode?

BRID NON RIESCE AD ELIMINARE UN CATTIVO ODORE

- BRID può eliminare solamente odori di natura organica
- UN OGGETTO E' ENTRATO ATTRAVERSO LA GRIGLIA PROTETTIVA
- Spegni immediatamente il dispositivo, apri il BRID, localizza l'oggetto e rimuovilo.

 MANUALE D'USO

BRID - AIR purifier

www.bridair.com
office@atellani.com